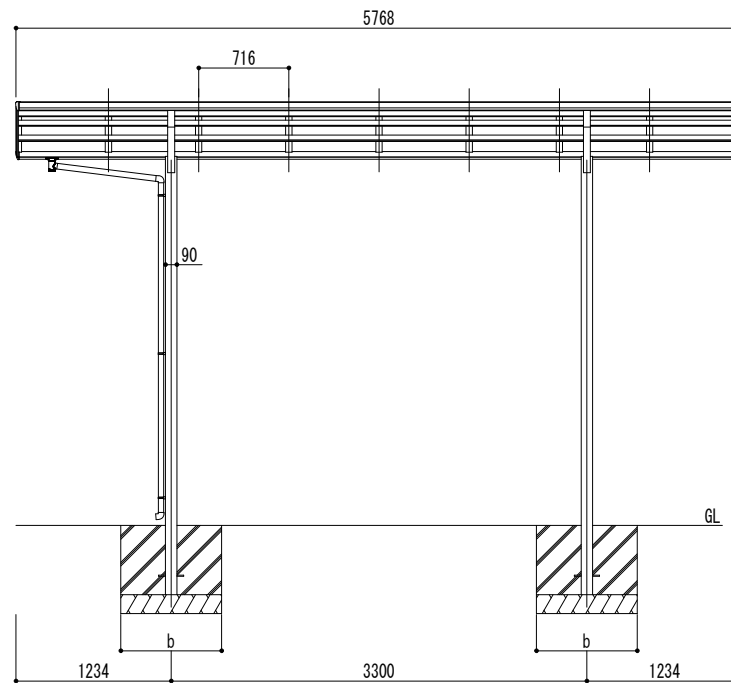
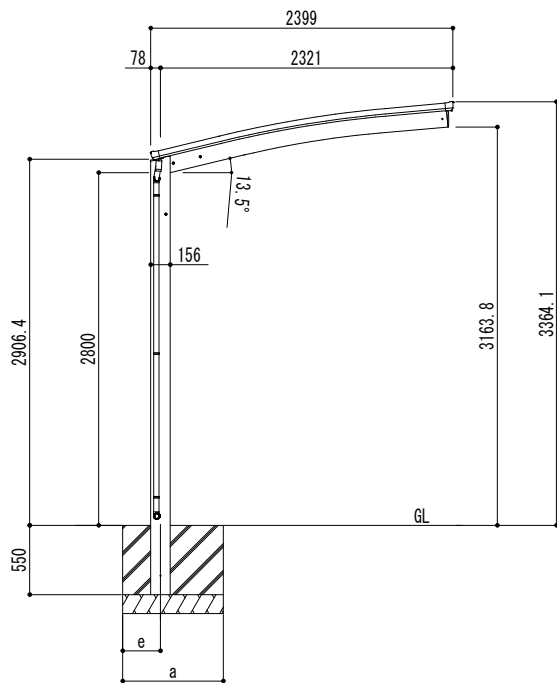
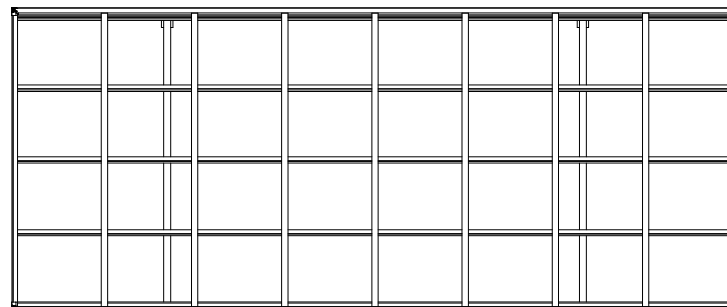


■基礎寸法表

間口呼称	奥行呼称	独立基礎						土間コンクリート考慮基礎					
		地耐力 (kN/m ²)						地耐力 (kN/m ²)					
		30		50		100		30		50		100	
a・b	e	a・b	e	a・b	e	a・b	e	a・b	e	a・b	e		
24	57	1200	300	1100	300	900	300	600	300	550	275	500	250



変更記号	-----
-----	-----
-----	-----

設計監理	殿
施工	殿

工事名	リアルポートⅣ レギュラータイプ
図面名	基本 (1台用) L57-W24 超ロング柱

照査	担当	作図	尺度
			1/30

御受領印
年月日

Daisen 株式会社

図番

